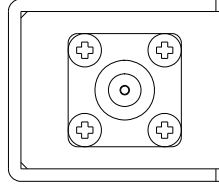
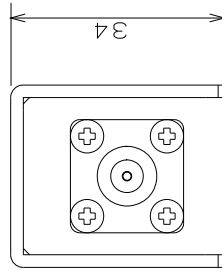
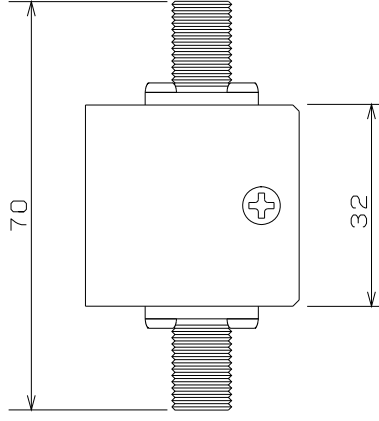
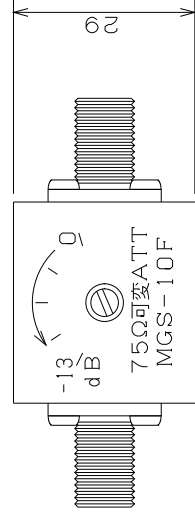


○ 外觀

○ 仕様

項目	仕様
周波数範囲	10~1000MHz (470~802MHz)
減衰量可変範囲	-0.3~-15dB (-1~-13dB)
DC重量	DC15V以下 0.5A以下
入出力接栓	F-R/F-R 75Ω
寸法・質量	65(W)・34(H)・29(D) 120g

※ () 内は470~802MHzの値



品名	可変ATT 外觀 仕様
型名	MGS-10F
日付	16 5 20 道電子工業株式会社